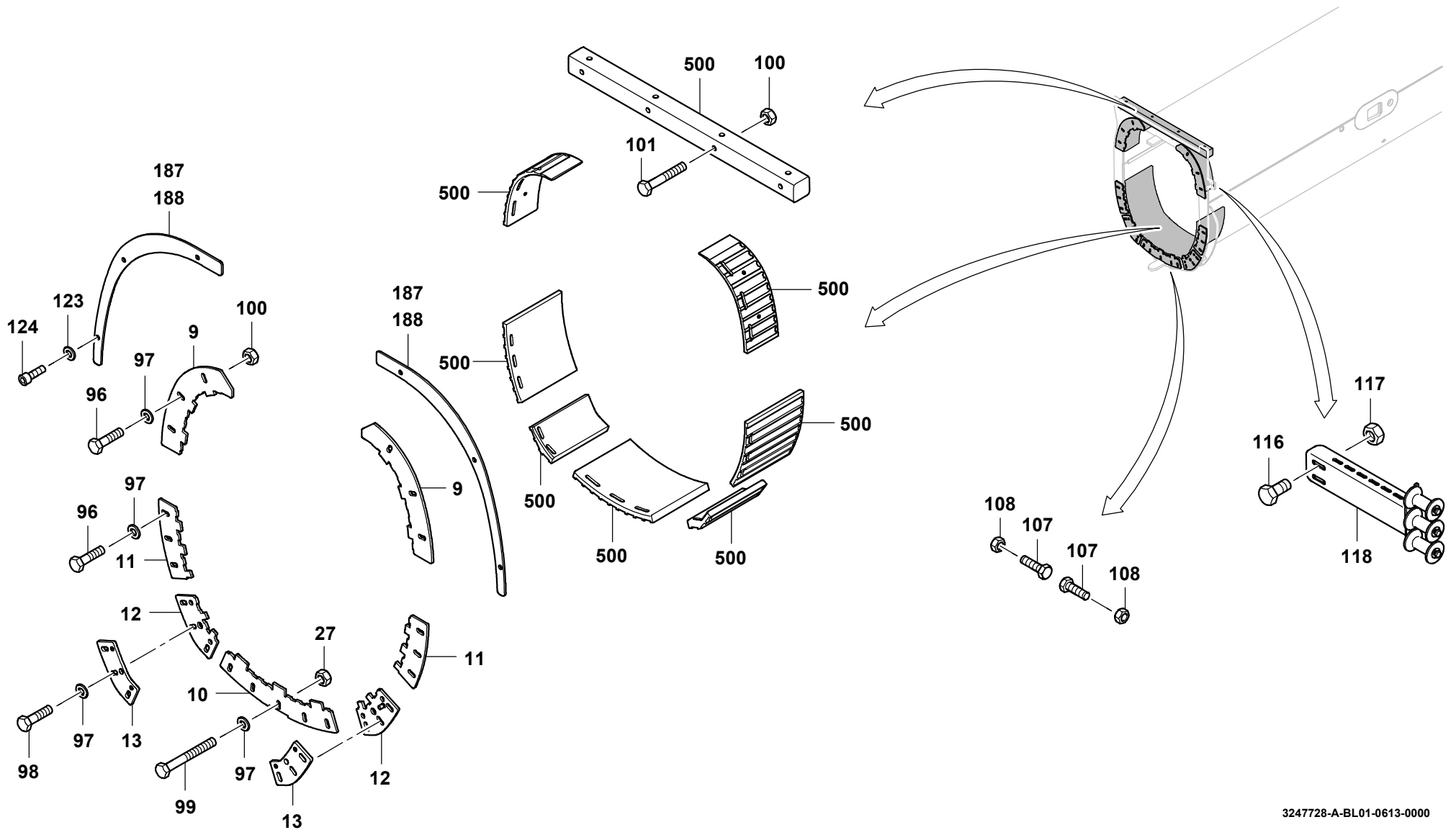
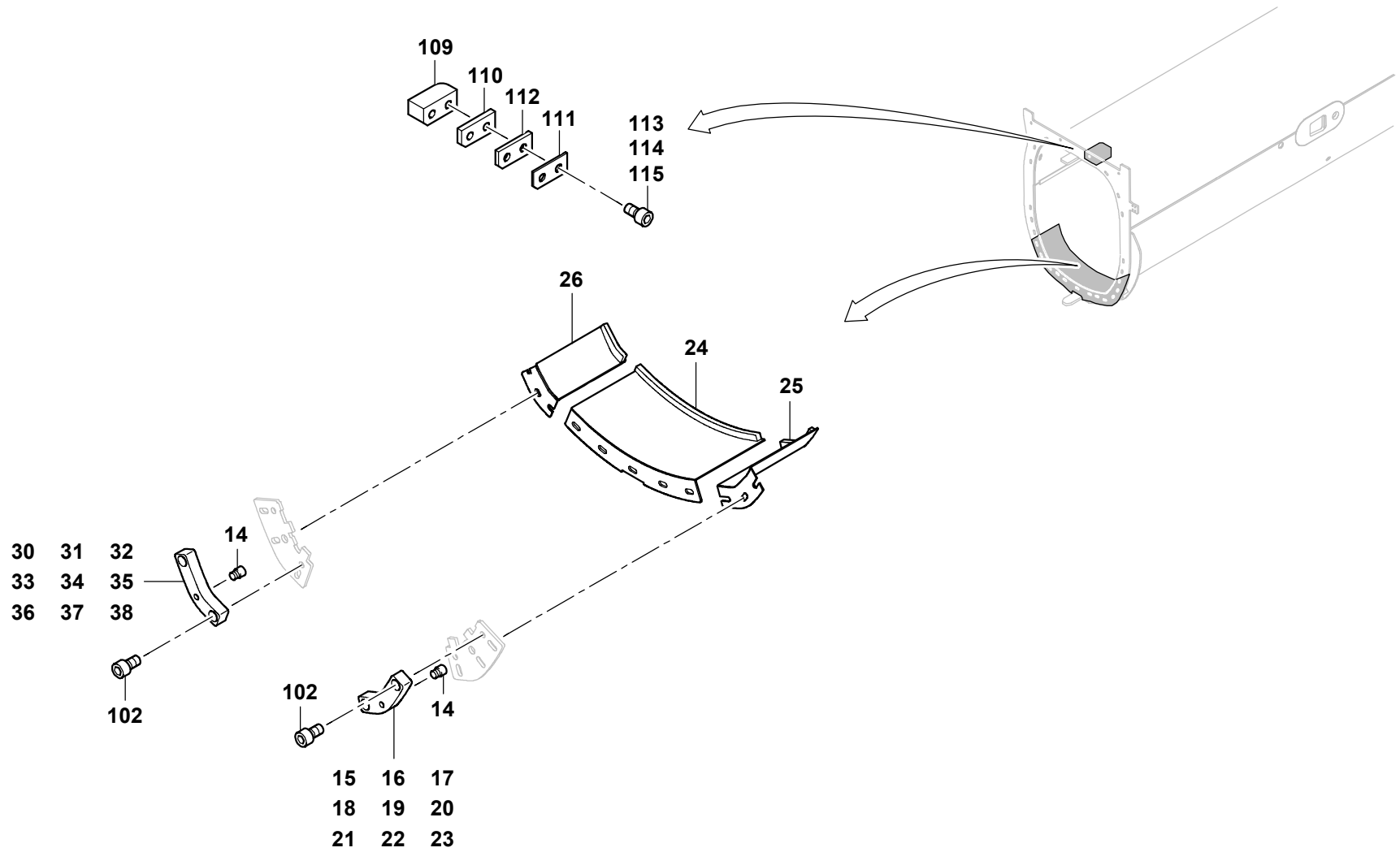


<b>GROVE</b>	EINBAUTEILE TELESKOP 4 ASSY. SECTION 4	BILDTAFEL PICTORIAL DISPLAY		<b>GMK 4100</b>  <b>G 506</b>
		06.13	<b>3247728-ETL A</b>	



<b>GROVE</b>	EINBAUTEILE TELESKOP 4 ASSY. SECTION 4	BILDTAFEL PICTORIAL DISPLAY		<b>GMK 4100</b>  <b>G 506</b>
		06.13	<b>3247728-ETL A</b>	



**GROVE**

EINBAUTEILE TELESKOP 4  
 ASSY. SECTION 4

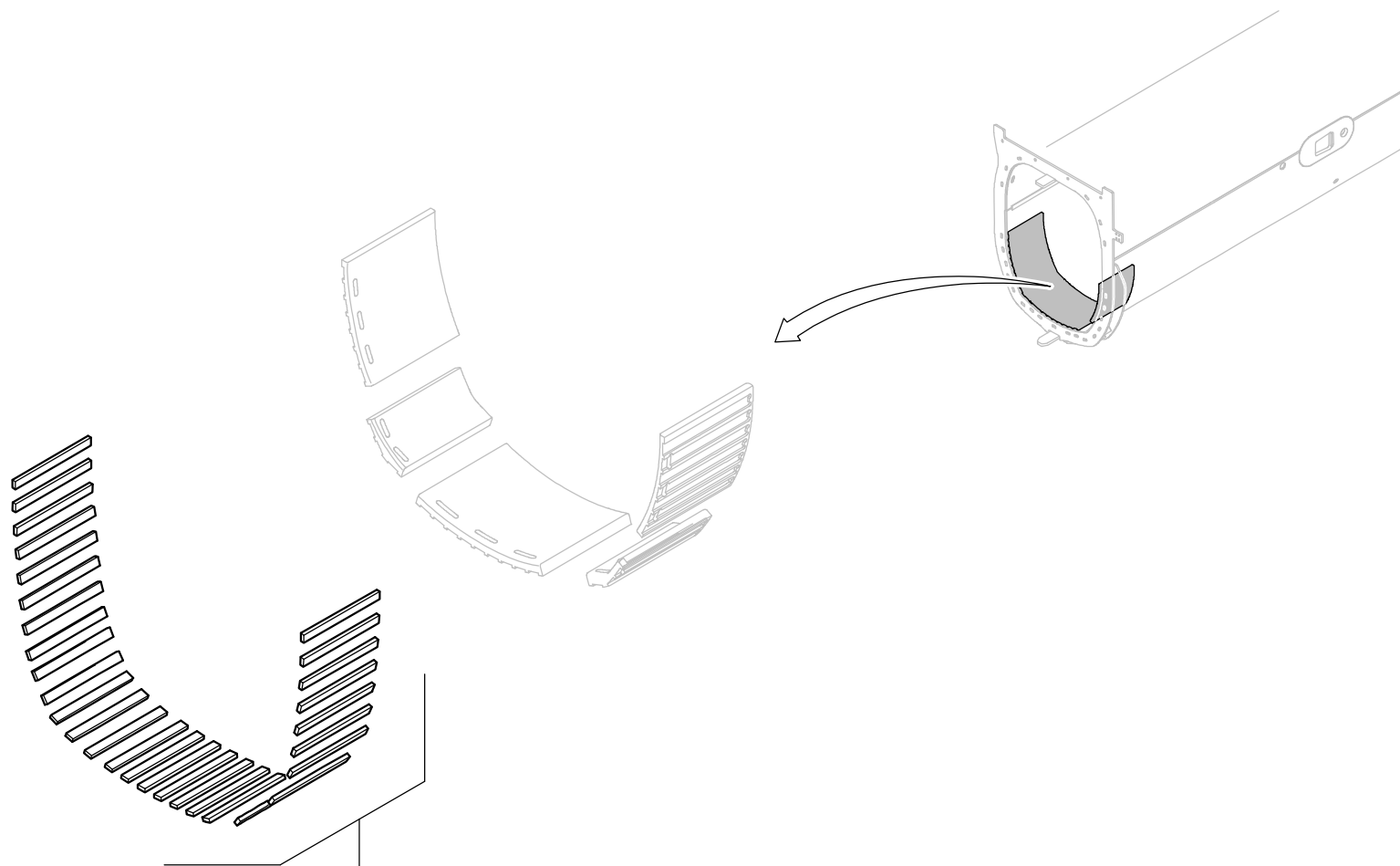
BILDTAFEL  
 PICTORIAL DISPLAY

**GMK 4100**

06.13

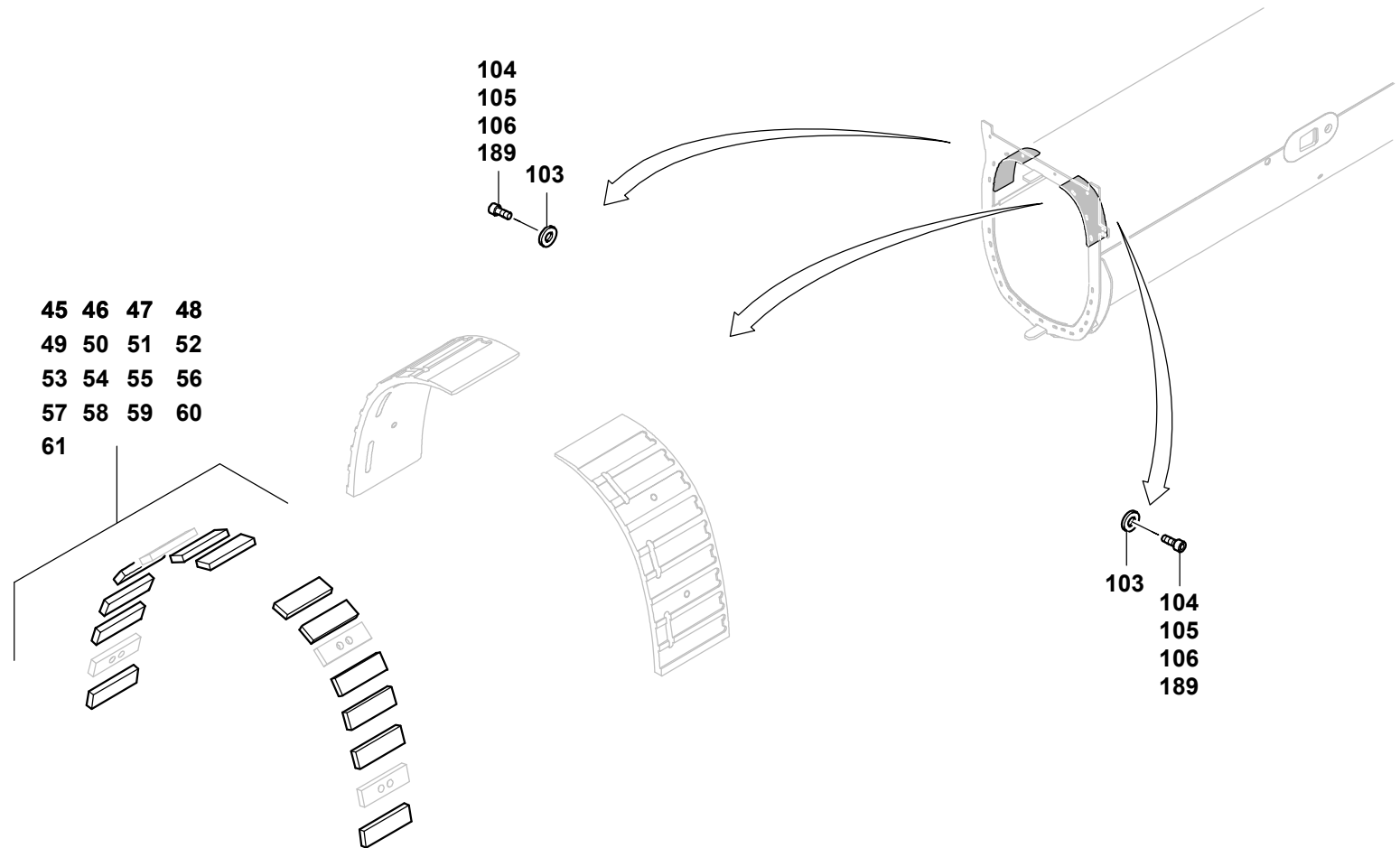
**3247728-ETL A**

3/7

**G 506**

79 80 81 82  
 83 84 85 86  
 87 88 89 90  
 91 92 93 94  
 95

<b>GROVE</b> <sup>®</sup>	EINBAUTEILE TELESKOP 4 ASSY. SECTION 4	BILDTAFEL PICTORIAL DISPLAY		<b>GMK 4100</b>  <b>G 506</b>
		06.13	<b>3247728-ETL A</b>	



**GROVE**

EINBAUTEILE TELESKOP 4  
 ASSY. SECTION 4

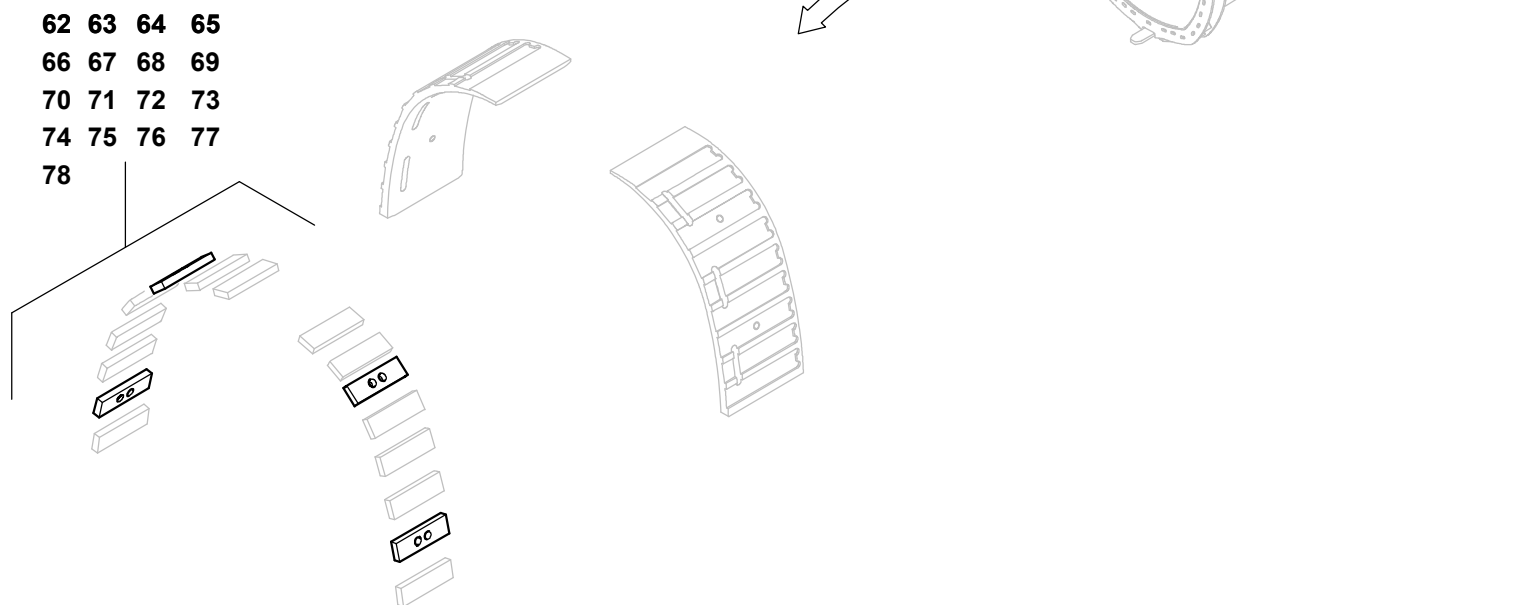
BILDTAFEL  
 PICTORIAL DISPLAY

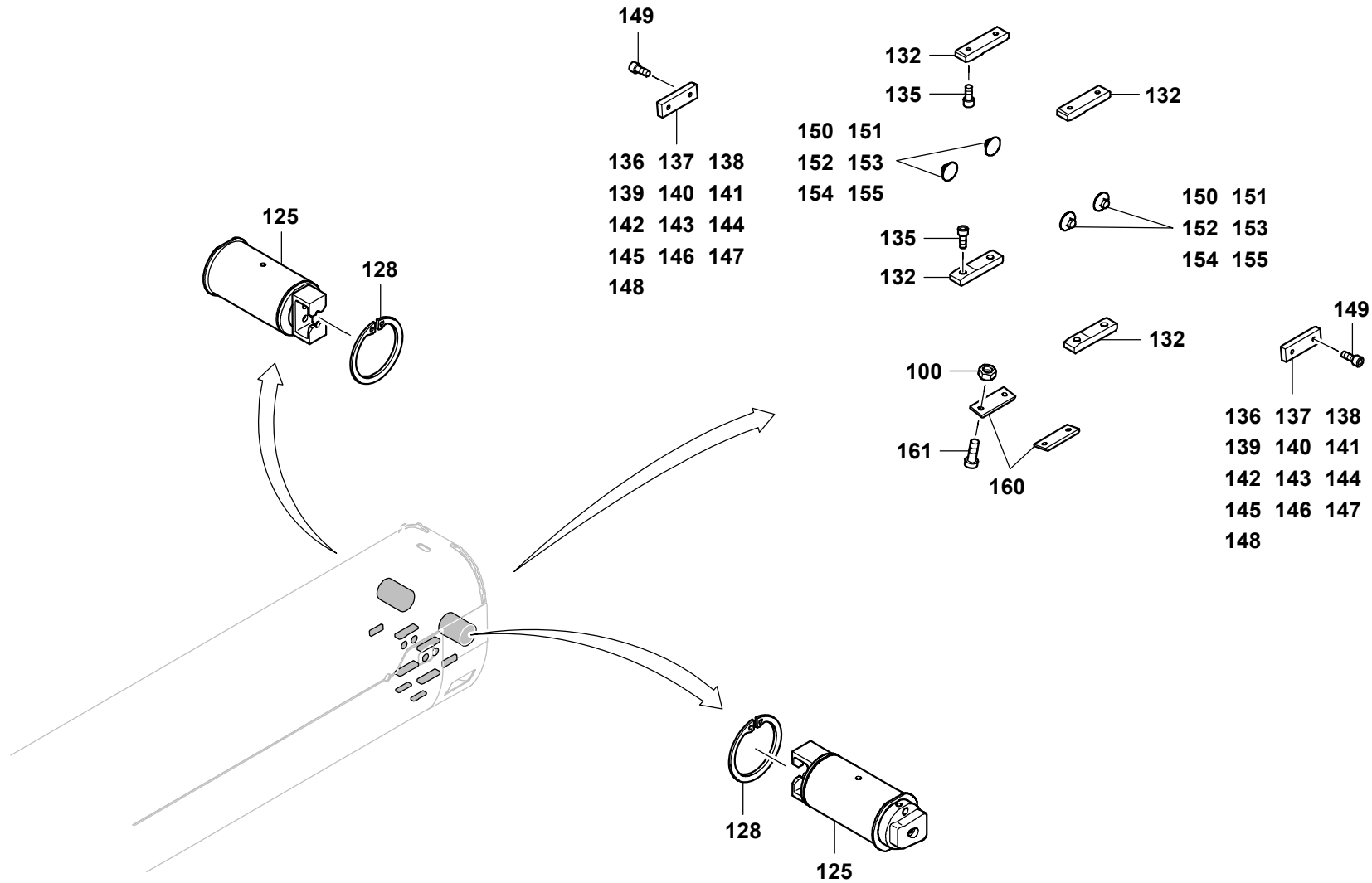
**GMK 4100**

06.13

**3247728-ETL A**

5/7

**G 506**



<b>GROVE</b>	EINBAUTEILE TELESKOP 4 ASSY. SECTION 4	BILDTAFEL PICTORIAL DISPLAY		GMK 4100  G 506
		06.13	<b>3247728-ETL A</b>	

